



Instrukcja obsługi Kotła typu PELLDUOX 5 klasa



PDX18/PDX23/PDX25

DEKLARACJA ZGODNOŚCI WE

EC-CONFORMITY DECLARATION

Producent/Producer

PPHU KOŁTON SC

Wojciech Kołton, Krzysztof Kołton

Sosnowa 2, 34-480 Jabłonka

Niniejsza deklaracja zgodności zostaje wydana na wyłączną odpowiedzialność producenta.

Wymieniony wyżej przedmiot niniejszej deklaracji jest zgodny z odnośnymi wymaganiami unijnego prawodawstwa harmonizacyjnego:

Deklaruje z pełną odpowiedzialnością, że wyroby/declares that the products

Kotły C.O. na paliwa stałe typu PELLDUOX

o mocach cieplnych od 18 do 25 kW

Central heating boilers for burning of solid fuels of type PELLDUOX

achieve nominal power between 18 and 25 kW

są zgodne z postanowieniami dyrektyw WE/is in conformity with the following EC directives

Tytuł i nr dyrektywy /title and directive no.

- DYREKTYWA PARLAMENTU EUROPEJSKIEGO I RADY 2014/30/UE z dnia 26 lutego 2014 r. w sprawie harmonizacji ustawodawstw państw członkowskich odnoszących się do kompatybilności elektromagnetycznej (Dz. Urz. UE L 96 z 29.3.2014)
- DYREKTYWA PARLAMENTU EUROPEJSKIEGO I RADY 2014/35/UE z dnia 26 lutego 2014 r. w sprawie harmonizacji ustawodawstw państw członkowskich odnoszących się do udostępniania na rynku sprzętu elektrycznego przewidzianego do stosowania w określonych granicach napięcia (Dz. Urz. UE L 96 z 29.3.2014)
- DYREKTYWA 2006/42/WE PARLAMENTU EUROPEJSKIEGO I RADY z dnia 17 maja 2006 r. w sprawie maszyn, zmieniająca dyrektywę 95/16/WE (Dz. Urz. UE L 157 z 09.06.2006)
- DYREKTYWA PARLAMENTU EUROPEJSKIEGO I RADY 2011/65/UE z dnia 8 czerwca 2011 r. w sprawie ograniczenia stosowania niektórych niebezpiecznych substancji w sprzęcie elektrycznym i elektronicznym (Dz. Urz. UE L 174 z 01.07.2011) **Rozporządzenie Delegowane Komisji (UE) / Commission Delegated Regulation (EU) 2015/1187**
- **Dyrektywa / Directive ErP 2009/125/WE** - Ekoprojekt dla produktów związanych z energią (Dz.Urz. UE L 285/10 z 31/10/2009)
- **Rozporządzenie Komisji (UE) / Commission Regulation (EU) 2015/1189**

oraz z następującymi normami/ and that the following relevant standards

Odniesienie do odnośnych norm zharmonizowanych:

PN-EN 303-5:2012 (EN 303-5:2012)

PN-EN 50581:2013-03 (EN-50581:2012)

Imię i nazwisko osoby upoważnionej do przygotowania dokumentacji technicznej: Wojciech Kołton

Potwierdzeniem tego jest znak



Umieszczony na urządzeniu

PPHU "KOŁTON" S.C.
Wojciech Kołton, Krzysztof Kołton
ul. Sosnowa 2, 34-480 Jabłonka
tel./fax 018 26 426 67
NIP 7352749054, REGON 120755317

Wojciech Kołton
Wojciech Kołton

Pieczętka
Jabłonka, 14.11.2019
Miejscowość, data

Właściciele



KARTA PRODUKTU wg rozporządzenia UE 2015/1187

PELLDUOX - kocioł na pellet drzewny

NAZWA PRODUCENTA	KOŁTON		
NAZWA MODELU KOTŁA	PELLDUOX		
KLASA EFEKTYWNOŚCI ENERGETYCZNEJ KOTŁA	A+	A+	A+
ZNAMIONOWA MOC CIEPLNA [kW]	18	23	25
WSPÓŁCZYNNIK EFEKTYWNOŚCI ENERGETYCZNEJ (EEI)	120,7%	120,2%	121,7%
SEZONOWA EFEKTYWNOŚĆ ENERGETYCZNA	82,0%	82,0%	83,0%
SZCZEGÓLNE ŚRODKI OSTROŻNOŚCI PODCZAS MONTAŻU, INSTALACJI LUB KONSERWACJI URZĄDZENIA	Przed montażem, uruchomieniem czy konserwacją należy zapoznać się z DTR urządzenia.		

Instrukcja obsługi kotła *PELLDUOX*

Identyfikator modelu	PELLDUOX 25 kW						
Sposób podawania paliwa	Automatyczne podawanie paliwa: zaleca się eksploatację kotła z zasobnikiem ciepłej wody użytkowej o pojemności minimalnej 500l						
Kocioł kondensacyjny	nie						
Kocioł kogeneracyjny na paliwo stałe: nie				Kocioł wielofunkcyjny: tak			
Paliwo	Paliwo zalecane	Inne odpowiednie paliwa	η_s [x %]:	Emisje dotyczące sezonowego ogrzewania pomieszczeń			
				PM	OGC	CO	NO _x
				[x] mg/ m ³			
Polana, wilgotność ≤ 25 %	[tak/nie]	[tak/nie]					
Zrębki, wilgotność 15-35%	[tak/nie]	[tak/nie]					
Zrębki, wilgotność > 35%	[tak/nie]	[tak/nie]					
Drewno prasowane w postaci peletów lub brykietów	[tak/nie]	[tak/nie]	83,0	39	15	450	195
Trociny, wilgotność ≤ 50%	[tak/nie]	[tak/nie]					
Inna biomasa drzewna	[tak/nie]	[tak/nie]					
Biomasa niedrzewna	[tak/nie]	[tak/nie]					
Węgiel kamienny	[tak/nie]	[tak/nie]					
Węgiel brunatny (w tym brykiety)	[tak/nie]	[tak/nie]					
Koks	[tak/nie]	[tak/nie]					
Antracyt	[tak/nie]	[tak/nie]					
Brykiety z mieszanego paliwa kopalnego	[tak/nie]	[tak/nie]					
Inne paliwo kopalne	[tak/nie]	[tak/nie]					
Brykiety z mieszanki (30-70 %) biomasy i paliwa kopalnego	[tak/nie]	[tak/nie]					
Inna mieszanka biomasy i paliwa kopalnego	[tak/nie]	[tak/nie]					

Właściwości w przypadku eksploatacji przy użyciu wyłącznie paliwa zalecanego

Parametr	Symbol	Wartość	Jednostka	Parametr	Symbol	Wartość	Jednostka
Wytworzone ciepło użytkowe 25 kW				Sprawność użytkowa			
przy znamionowej mocy cieplnej	P _n	25,9	kW	przy znamionowej mocy cieplnej	η_n	84,9	%
odpowiednio przy [30% / 50%] znamionowej mocy cieplnej	P _p	6,6	kW	odpowiednio przy [30% / 50%] znamionowej mocy cieplnej	η_p	86,9	%
dla kotłów kogeneracyjnych na paliwo stałe: sprawność elektryczna				Zużycie energii elektrycznej na potrzeby własne			
				przy znamionowej mocy cieplnej	e _{lmax}	0,06	kW
przy znamionowej mocy cieplnej	$\eta_{el,n}$		%	odpowiednio przy [30% / 50%] znamionowej mocy cieplnej	e _{lmin}	0,02	kW
				urządzeń wtórnych do redukcji emisji, w stosowanych przypadkach			kW
				w trybie czuwania	P _{SB}	0,005	kW
Dane kontaktowe	P.P.H.U. "KOŁTON" S.C., ul. Sosnowa 2, 34-480 Jabłonka, tel. +48 18 26 426 67; +48 12 314 92 93; +48 12 314 92 94, e-mail: firma@kolton.pl						



Instrukcja obsługi kotła *PELLDUOX*

Identyfikator modelu	PELLDUOX 23 kW						
Sposób podawania paliwa	Automatyczne podawanie paliwa: zaleca się eksploatację kotła z zasobnikiem ciepłej wody użytkowej o pojemności minimalnej 460 l						
Kocioł kondensacyjny	nie						
Kocioł kogeneracyjny na paliwo stałe: nie				Kocioł wielofunkcyjny: tak			
Paliwo	Paliwo zalecane	Inne odpowiednie paliwa	η_s [x %]:	Emisje dotyczące sezonowego ogrzewania pomieszczeń			
				PM	OGC	CO	NO _x
				[x] mg/ m ³			
Polana, wilgotność ≤ 25 %	[tak/nie]	[tak/nie]					
Zrębki, wilgotność 15-35%	[tak/nie]	[tak/nie]					
Zrębki, wilgotność > 35%	[tak/nie]	[tak/nie]					
Drewno prasowane w postaci peletów lub brykietów	[tak/nie]	[tak/nie]	82,0	18	4	71	163
Trociny, wilgotność ≤ 50%	[tak/nie]	[tak/nie]					
Inna biomasa drzewna	[tak/nie]	[tak/nie]					
Biomasa niedrzewna	[tak/nie]	[tak/nie]					
Węgiel kamienny	[tak/nie]	[tak/nie]					
Węgiel brunatny (w tym brykiety)	[tak/nie]	[tak/nie]					
Koks	[tak/nie]	[tak/nie]					
Antracyt	[tak/nie]	[tak/nie]					
Brykiety z mieszanego paliwa kopalnego	[tak/nie]	[tak/nie]					
Inne paliwo kopalne	[tak/nie]	[tak/nie]					
Brykiety z mieszanki (30-70 %) biomasy i paliwa kopalnego	[tak/nie]	[tak/nie]					
Inna mieszanka biomasy i paliwa kopalnego	[tak/nie]	[tak/nie]					

Właściwości w przypadku eksploatacji przy użyciu wyłącznie paliwa zalecanego

Parametr	Symbol	Wartość	Jednostka	Parametr	Symbol	Wartość	Jednostka
Wytworzone ciepło użytkowe 23 kW				Sprawność użytkowa			
przy znamionowej mocy cieplnej	P _n	23	kW	przy znamionowej mocy cieplnej	η_n	92,2	%
odpowiednio przy [30% / 50%] znamionowej mocy cieplnej	P _p	6,37	kW	odpowiednio przy [30% / 50%] znamionowej mocy cieplnej	η_p	92,1	%
dla kotłów kogeneracyjnych na paliwo stałe: sprawność elektryczna				Zużycie energii elektrycznej na potrzeby własne			
				przy znamionowej mocy cieplnej	e _{lmax}	0,05	kW
przy znamionowej mocy cieplnej	$\eta_{el,n}$		%	odpowiednio przy [30% / 50%] znamionowej mocy cieplnej	e _{lmin}	0,02	kW
				urządzeń wtórnych do redukcji emisji, w stosowanych przypadkach			kW
				w trybie czuwania	P _{SB}	0,0047	kW
Dane kontaktowe	P.P.H.U. "KOŁTON" S.C., ul. Sosnowa 2, 34-480 Jabłonka, tel. +48 18 26 426 67; +48 12 314 92 93; +48 12 314 92 94, e-mail: firma@kolton.pl						



Instrukcja obsługi kotła *PELLDUOX*

Identyfikator modelu	PELLDUOX 18 kW						
Sposób podawania paliwa	Automatyczne podawanie paliwa: zaleca się eksploatację kotła z zasobnikiem ciepłej wody użytkowej o pojemności minimalnej 360l						
Kocioł kondensacyjny	nie						
Kocioł kogeneracyjny na paliwo stałe: nie				Kocioł wielofunkcyjny: tak			
Paliwo	Paliwo zalecane	Inne odpowiednie paliwa	η_s [x %]:	Emisje dotyczące sezonowego ogrzewania pomieszczeń			
				PM	OGC	CO	NO _x
[x] mg/ m ³							
Polana, wilgotność ≤ 25 %	[tak/nie]	[tak/nie]					
Zrębki, wilgotność 15-35%	[tak/nie]	[tak/nie]					
Zrębki, wilgotność > 35%	[tak/nie]	[tak/nie]					
Drewno prasowane w postaci peletów lub brykietów	[tak/nie]	[tak/nie]	82,0	14	6	173	143
Trociny, wilgotność ≤ 50%	[tak/nie]	[tak/nie]					
Inna biomasa drzewna	[tak/nie]	[tak/nie]					
Biomasa niedrzewna	[tak/nie]	[tak/nie]					
Węgiel kamienny	[tak/nie]	[tak/nie]					
Węgiel brunatny (w tym brykiety)	[tak/nie]	[tak/nie]					
Koks	[tak/nie]	[tak/nie]					
Antracyt	[tak/nie]	[tak/nie]					
Brykiety z mieszanego paliwa kopalnego	[tak/nie]	[tak/nie]					
Inne paliwo kopalne	[tak/nie]	[tak/nie]					
Brykiety z mieszanki (30-70 %) biomasy i paliwa kopalnego	[tak/nie]	[tak/nie]					
Inna mieszanka biomasy i paliwa kopalnego	[tak/nie]	[tak/nie]					

Właściwości w przypadku eksploatacji przy użyciu wyłącznie paliwa zalecanego

Parametr	Symbol	Wartość	Jednostka	Parametr	Symbol	Wartość	Jednostka
Wytworzone ciepło użytkowe 18 kW				Sprawność użytkowa			
przy znamionowej mocy cieplnej	P _n	18	kW	przy znamionowej mocy cieplnej	η_n	92,2	%
odpowiednio przy [30% / 50%] znamionowej mocy cieplnej	P _p	5,24	kW	odpowiednio przy [30% / 50%] znamionowej mocy cieplnej	η_p	92,7	%
dla kotłów kogeneracyjnych na paliwo stałe: sprawność elektryczna				Zużycie energii elektrycznej na potrzeby własne			
				przy znamionowej mocy cieplnej	e _{lmax}	0,06	kW
przy znamionowej mocy cieplnej	$\eta_{el,n}$		%	odpowiednio przy [30% / 50%] znamionowej mocy cieplnej	e _{lmin}	0,02	kW
				urządzeń wtórnych do redukcji emisji, w stosowanych przypadkach			
				w trybie czuwania	P _{SB}	0,0048	kW
Dane kontaktowe	P.P.H.U. "KOŁTON" S.C., ul. Sosnowa 2, 34-480 Jabłonka, tel. +48 18 26 426 67; +48 12 314 92 93; +48 12 314 92 94, e-mail: firma@kolton.pl						



Dokumentacja techniczno-ruchowa kotła 5 klasy i Eko Design PELLDUOX

Instrukcja Obsługi

kotłów stalowych, wodnych centralnego ogrzewania typu

PELLDUOX

z palnikiem obrotowym KIPI

oraz elektronicznym sterowaniem wydajności,

przystosowanych do spalania *PELLETU*

**Ostatnia aktualizacja
24.09.2020**



Spis treści

Wstęp	6
Przeznaczenie kotłów typu <i>PELLDUOX</i>	6
Wytyczne montażu kotła	7
Wyposażenie kotłowni.....	7
Ustawienie kotła w kotłowni	7
Podłączenie kotła do komina	8
Podłączenie kotła z instalacją	8
Warunki techniczne montażu kotła – instalacja zamknięta.....	11
Schemat montażu kotła – instalacja zamknięta.....	13
Opis budowy kotła typu <i>PELLDUOX</i>	19
Dane techniczne kotłów typu <i>PELLDUOX</i>	20
Wytyczne obsługi i eksploatacji	21
Napełnianie wodą	21
Zasyp paliwa.....	21
Rozpalanie w kotle w trybie automatycznym	22
Usuwanie popiołu	23
Czyszczenie kotła.....	23
Samoczynne zatrzymanie kotła.....	23
Warunki bezpiecznej eksploatacji.....	23
Zakończenie palenia.....	24
Awaryjne zatrzymanie kotła.....	25
Przyczyny złej pracy kotła i ich usuwanie	25
Warunki dostawy kotła	31
Rozpoznane problemy podczas eksploatacji kotła	32
Warunki gwarancji	33
Dane techniczne dostarczonego kotła	34



Spis rysunków

Rysunek 1. Schemat zabezpieczenia instalacji ogrzewania wodnego	9
Rysunek 2. Schemat montażu kotła – instalacja zamknięta	11
Rysunek 3. Schemat blokowy budowy kotła <i>PELLDUOX</i>	12
Rysunek 4. Prawidłowy poziom paliwa.....	15

Spis tabel

Tabela 1. Specyfikacja kotłów typu <i>PELLDUOX</i>	13
Tabela 2. Rozpoznane problemy podczas pracy kotła	22
Tabela 3. Nastawy kotła typu <i>PELLDUOX</i>	25

Spis norm

Norma PN-91/B-02413: Zabezpieczenia instalacji ogrzewań wodnych systemu otwartego	6,8,9,
Norma PN-76/B-02440: Zabezpieczenie urządzeń ciepłej wody użytkowej.....	6
Norma PN-B-02414: Zabezpieczenie instalacji ogrzewań wodnych systemu zamkniętego z naczyniami wzbiorczymi przeponowymi	6
Norma PN-B-03406.1994: Obliczanie zapotrzebowania na ciepło pomieszczeń o kubaturze do 600 m ³	6
Norma PN-87/B-02411: Kotłownie wbudowane na paliwo stałe	6

Symbole graficzne używane w instrukcji



Znak informacyjny.

Informacje wymagające szczególnej uwagi czytelnika.



Znak ostrzegawczy.

Nie przestrzeganie zasad oznaczonych tym znakiem może spowodować zagrożenie życia lub zdrowia, uszkodzenie kotła i/lub instalacji wodnej.



1. Wstęp

Szanowny nabywco i użytkowniku kotłów typu PELLDUOX niniejsza dokumentacja techniczno-ruchowa wraz z instrukcją obsługi zawiera niezbędne informacje, umożliwiające oszczędną pod względem energetycznym, bezpieczną i długoletnią eksploatację zakupionego kotła.

Obowiązkiem nabywcy jest zapoznanie się z DTR kotła ecomatix przed jego montażem, uruchomieniem i eksploatacją.

Wartości emisji substancji szkodliwych osiągniętych przez kotły KOŁTON na biomasę*			
OGC [mg/m ³ _u]	CO [mg/m ³ _u]	NO _x [mg/m ³ _u]	PYŁ [mg/m ³ _u]
≤ 20	≤ 500	≤ 200	≤ 40

*Wartości (na 1 stycznia 2020r.) według II ROZPORZĄDZENIA KOMISJI (UE) 2015/1189.

**emisje dotyczące sezonowego ogrzewania pomieszczeń w przeliczeniu na 10% O₂ w standardowych warunkach- w temperaturze 0°C i przy ciśnieniu wynoszącym 1013 milibarów (załącznik III ROZPORZĄDZENIA KOMISJI (UE) 2015/1189)



Uprzejmie prosimy o zapoznanie się z jej treścią przed zamontowaniem i rozpoczęciem eksploatacji kotła.

2. Przeznaczenie kotłów typu PELLDUOX

Kotły wodne stalowe typu PELLDUOX, z zasobnikiem przeznaczone są do zasilania instalacji centralnego ogrzewania i przygotowania ciepłej wody użytkowej głównie dla potrzeb domów jednorodzinnych, zakładów usługowych, punktów handlowych, pomieszczeń gospodarczych, itp., w których obliczeniowa temperatura wody zasilającej nie przekracza 95°C, a ciśnienie robocze 0,2 MPa.



Kotły te mogą być stosowane w instalacji centralnego ogrzewania systemu otwartego, z grawitacyjnym lub wymuszonym obiegiem wody, zabezpieczonych zgodnie z normą PN-91/B-02413 i w instalacjach ciepłej wody użytkowej zabezpieczonych zgodnie z normą PN-76/B-02440 oraz w instalacjach układu zamkniętego zgodnie z normą PN-B-02414.

Kotły o mocy od 75 kW montowane w układzie zamkniętym podlegają inspekcji Urzędu Dozoru Technicznego.

Kotły centralnego ogrzewania instalowane w układzie otwartym zgodnie z wymaganiami niniejszej dokumentacji techniczno-ruchowej i norm PN-91/B-02413 oraz PN-76/B-02440 nie podlegają rejestracji i odbiorowi przez Okręgowe Urzędy Dozoru technicznego.



Podstawą doboru kotła do projektowanego obiektu powinien być bilans cieplny ogrzewanych pomieszczeń sporządzony zgodnie z normą PN-B-03406.1994.

3. Wytyczne montażu kotła

3.1 Wytyczne dotyczące pomieszczenia i wyposażenia kotłowni

Montaż kotła, jego uruchomienie należy powierzyć osobie z odpowiednimi do tego kwalifikacjami oraz właściwymi kompetencjami. Po stronie klienta spoczywa odpowiedzialność, aby montaż kotła dokonano zgodnie z obowiązującymi normami.

Zaleca się, aby kotłownia centralnego ogrzewania spełniała wymagania normy PN 87/B-02411, a w szczególności:

- kotłownie należy lokalizować możliwie centralnie w stosunku do ogrzewanych pomieszczeń, komin zaś należy umieszczać jak najbliżej kotłów,
- kotłownie należy wyposażać w skład paliwa i żużłownię umożliwiającą łatwy dowóz paliwa i usuwanie żużla i popiołu,
- drzwi wejściowe do kotłowni powinny być stalowe lub drewniane obite blachą i otwierane na zewnątrz pomieszczenia kotłowni, zaś drzwi do składu paliwa wykonane jw. powinny otwierać się do kotłowni,
- kotłownia powinna mieć wentylację nawiewną w postaci kanału o przekroju nie mniejszym niż 50% przekroju kominu, lecz nie mniej niż 15 x 15 cm z wylotem w dolnej części kotłowni,
- kotłownia powinna mieć ponadto wentylację wywiewną o przekroju nie mniejszym niż 25 % powierzchni przekroju kominu z otworem wlotowym pod stropem kotłowni. Przekrój poprzeczny tego kanału nie powinien być mniejszy niż 14 x 14cm.



Uwaga! W kotłowni stosowanie wentylacji wyciągowej mechanicznej jest niedopuszczalne.

- kotłownia powinna mieć zapewnione oświetlenie dzienne i sztuczne oraz co najmniej jedno gniazdo wtyczkowe do światła o napięciu nie wyższym niż 24V.

3.2 Ustawienie kotła w kotłowni

Zaleca się ustawienie kotłów w kotłowni na podeście betonowym o wysokości około 20 mm, możliwe jest również ustawienie go na ognioodpornej posadzce, wytrzymałej na zmiany temperatury i uderzenia. Kocioł powinien być tak ustawiony, aby umożliwiał łatwą, bezpieczną obsługę paleniska, popielnika, czyszczenie kanałów oraz zasyp paliwa. Odległość przodu kotła od przeciwległej ściany nie powinna być mniejsza niż 2m, a odległość od krawędzi zasobnika do ściany kotłowni nie mniejsza niż 50 cm, tak, aby umożliwić dostęp do palnika w przypadku zablokowania lub innej awarii palnika pelletowego. Kocioł powinien być ustawiony tak, aby w sposób grawitacyjny umożliwić odpowietrzenie kotła poprzez mufę zasilającą układ C.O.





Jeżeli umiejscowienie kotła przeszkadza w demontażu układu nawęglania serwis może odstąpić od czynności naprawczych.

3.3 Podłączenie kotła do komina

Sposób wykonania przewodu kominowego oraz podłączenia do niego powinien być zgodny z wymaganiami Rozporządzenia Ministra Gospodarki terenowej i Ochrony Środowiska w sprawie warunków technicznych, jakim powinny odpowiadać budynki (Dz. U. Z 1980 r. nr 17, poz. 82). Kocioł należy połączyć z kominem za pomocą czopucha wykonanego z blachy stalowej i uszczelnić na wylocie spalin z kotła i wylocie z komina, a jego długość nie powinna przekraczać 400 - 500mm. Wysokość i przekrój komina oraz dokładność jego wykonania powinny zapewniać utrzymanie wymaganej wielkości ciągu kominowego. Komin, do którego podłącza się kocioł powinien być wolny od innych połączeń. Przydatność komina do eksploatacji powinna być potwierdzona przez uprawnionego kominiarza.

Zbyt słaby ciąg kominowy powoduje osiadanie pary wodnej na ściankach wymiennika, co prowadzi do szybkiego zniszczenia kotła. Powoduje także wydobywanie się dymu z kotła poprzez otwory rewizyjne. Orientacyjny przekrój komina dla kotła o określonej mocy można wyliczyć ze wzoru:

$$F = \frac{25Q}{\sqrt{H}}$$

gdzie:

F – przekrój komina w [cm²]

Q – moc kotła w [kW]

H – wysokość komina w [m]



Nie zaleca się stosowania mniejszych przekrojów kominów niż 14x25cm. Minimalna wysokość komina powinna wynosić 7m nawet, jeśli z obliczeń wynika mniejszy przekrój lub niższy komin.

Kocioł nie wymaga stosowania wkładów kominowych, jednak przy pracy całorocznej (ogrzewanie bojlera na ciepłą wodę) jest to zalecane, gdyż praca kotła latem na niskich parametrach może skutkować wytrącaniem kondensatu. Dla zabezpieczenia przed podmuchami wiatru komin powinien być wyprowadzony minimum 1,5m powyżej dachu dla dachów płaskich i 0,5 m powyżej kalenicy dla dachów z dużymi spadami.

Zalecany jest montaż regulatora ciągu kominowego, ma on za zadanie utrzymanie stałego ciągu kominowego niezależnie od warunków zewnętrznych (wiatry). W przypadku zbyt mocnego ciągu kominowego może dojść do zwiększonego zużycia paliwa.

3.4 Podłączenie kotła z instalacją

Kocioł powinien być połączony z instalacją grzewczą za pomocą złączy kołnierzowych lub gwintowanych, zainstalowanie kotła poprzez inną metodę powoduje utratę gwarancji. Zabezpieczenie instalacji grzewczych wodnych systemu otwartego należy wykonać zgodnie



z PN-91/B-02413, zaś instalacje ciepłej wody użytkowej zgodnie z PN-76/B-02440.



Wymagane jest utrzymanie minimalnej temperatury powrotu kotła na poziomie 45°C poprzez zastosowanie (w zależności od posiadanej instalacji):

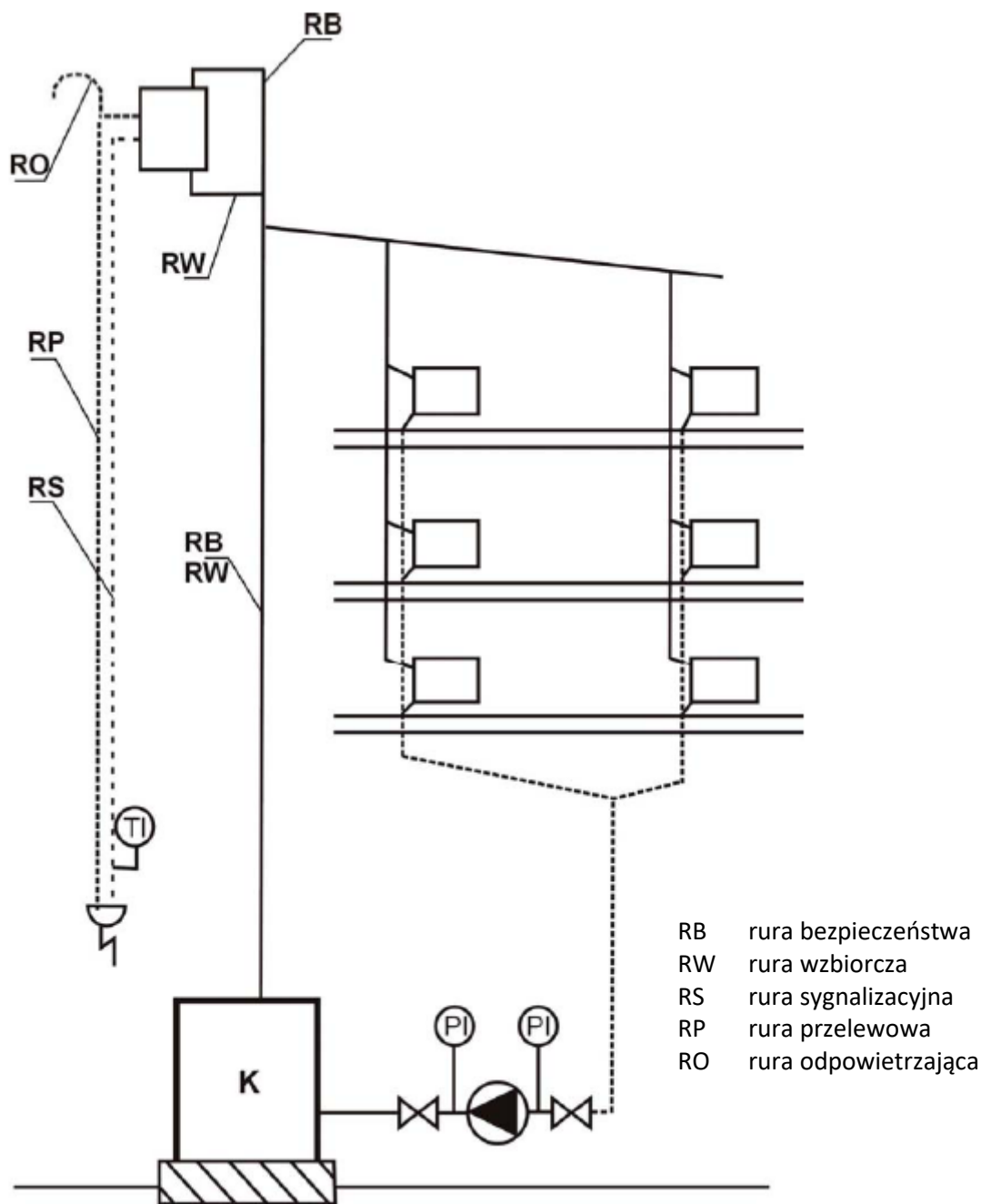
- zaworu 4-drogowego z pompą ochrony kotła;***
- lub sprzęgła hydraulicznego***
- lub zaworu termostatycznego ochrony kotła***



Wymagane jest montowanie zaworów bezpieczeństwa 2 bar przy kotle.

Objętość naczynia zbiorczego powinna być równa co najmniej 4 % objętości wody znajdującej się w całej instalacji grzewczej.

Przykładowy schemat zabezpieczeń kotła przedstawia rysunek 1.



Rysunek 1. Schemat zabezpieczenia instalacji ogrzewania wodnego, wyposażonej w jeden kocioł lub wymiennik ciepła, rozdział górny, pompa zamontowana na powrocie wg normy PN – 91/B – 02413.



Naczynie zbiorcze, rura zbiorcza, sygnalizacyjna i przelewową muszą być umieszczone w pomieszczeniu, w którym temperatura nie spada poniżej 0°C.

W przypadku zastosowania w kotłowni dwóch lub więcej kotłów grzewczych, **każdy z nich** musi posiadać zabezpieczenie przed przegrzaniem i przekroczeniem dopuszczalnego ciśnienia - zgodnie z normą PN – 91/B – 02413.

W przypadku montażu kotła w kraju innym, niż Polska należy stosować przepisy i normy kraju przeznaczenia.



3.5. Warunki techniczne montażu kotła - instalacja zamknięta

Zgodnie z Rozporządzeniem Ministra Infrastruktury z dnia 12 marca 2009 roku, w sprawie warunków technicznych, jakimi powinny odpowiadać budynki i ich usytuowanie.

Dziennik ustaw dnia 7 kwietnia 2009 roku Nr 56 pozycja 461

Firma:

Przedsiębiorstwo Produkcyjno-Handlowo-Usługowe KOŁTON

Wojciech Kołton, Krzysztof Kołton

Sosnowa 2, 34-480 Jabłonka

Dopuszcza kotły grzewcze firmy KOŁTON centralnego ogrzewania do mocy 150 kW do zasilania instalacji ogrzewczej wodnej systemu zamkniętego, wyposażonej w przeponowe naczynie wzbiorcze, pod warunkiem:

- Zainstalowania urządzenia do odprowadzenia nadmiaru ciepła
Poprawne zastosowanie urządzenia do odprowadzenia nadmiaru ciepła jest uwarunkowane mocą, którą może odebrać urządzenie (nie mniejszą niż moc kotła). Zapewnienie bezpiecznego i prawidłowego działania zaworu wymaga podłączenia do stałego ujęcia wody chłodzącej. Przepływ wody do schładzania kotła musi być zapewniony nawet w przypadku zaniku energii elektrycznej. Przepływ nominalny podaje producent zaworu. Podłączenie do ujęcia wody z hydroforem nie jest zalecane. Urządzenie należy zamontować zgodnie instrukcją podaną przez producenta. **Na każde kolejne 100 kW mocy kotła należy zamontować dodatkowy zawór schładzający.**

Moc kotła	Ilość zaworów schładzających DBV-1
do 100 kW	1 szt.
100 kW ÷ 200 kW	2 szt.
200 kW ÷ 300 kW	3 szt.

Tabela 1. Liczba zaworów schładzających w zależności od mocy kotła.

- Zainstalowania zaworu bezpieczeństwa zgodnie z obowiązującymi normami.
- Zainstalowania ciśnieniowego naczynia przeponowego do instalacji grzewczej (dobranego zgodnie z obowiązującymi normami)

Powyższe urządzenia należy bezwzględnie kontrolować, nie rzadziej niż dwa razy do roku, przy czym pierwszą kontrolę przeprowadzić podczas sezonowego uruchomienia kotłów firmy PPHU Kołton S.C. wraz z instalacją wodną. Kontrolę przeprowadza instalator z odpowiednimi uprawnieniami, które powinny odpowiadać wymaganiom określonym w obowiązującej normie.



Niedopuszczalne jest podłączenie kotła do instalacji bez zamontowania zaworu bezpieczeństwa, naczynia wzbiorczego zamkniętego oraz urządzenia do odbioru nadmiaru mocy cieplnej. Zawór bezpieczeństwa należy dobrać zgodnie z obowiązującą normą.

W przypadku wypełnienia instalacji płynem niezamarzającym należy zastosować naczynie z automatycznym uzupełnianiem płynu w instalacji oraz naczynie do odbioru płynu wyrzucanego przez zawór schładzający.



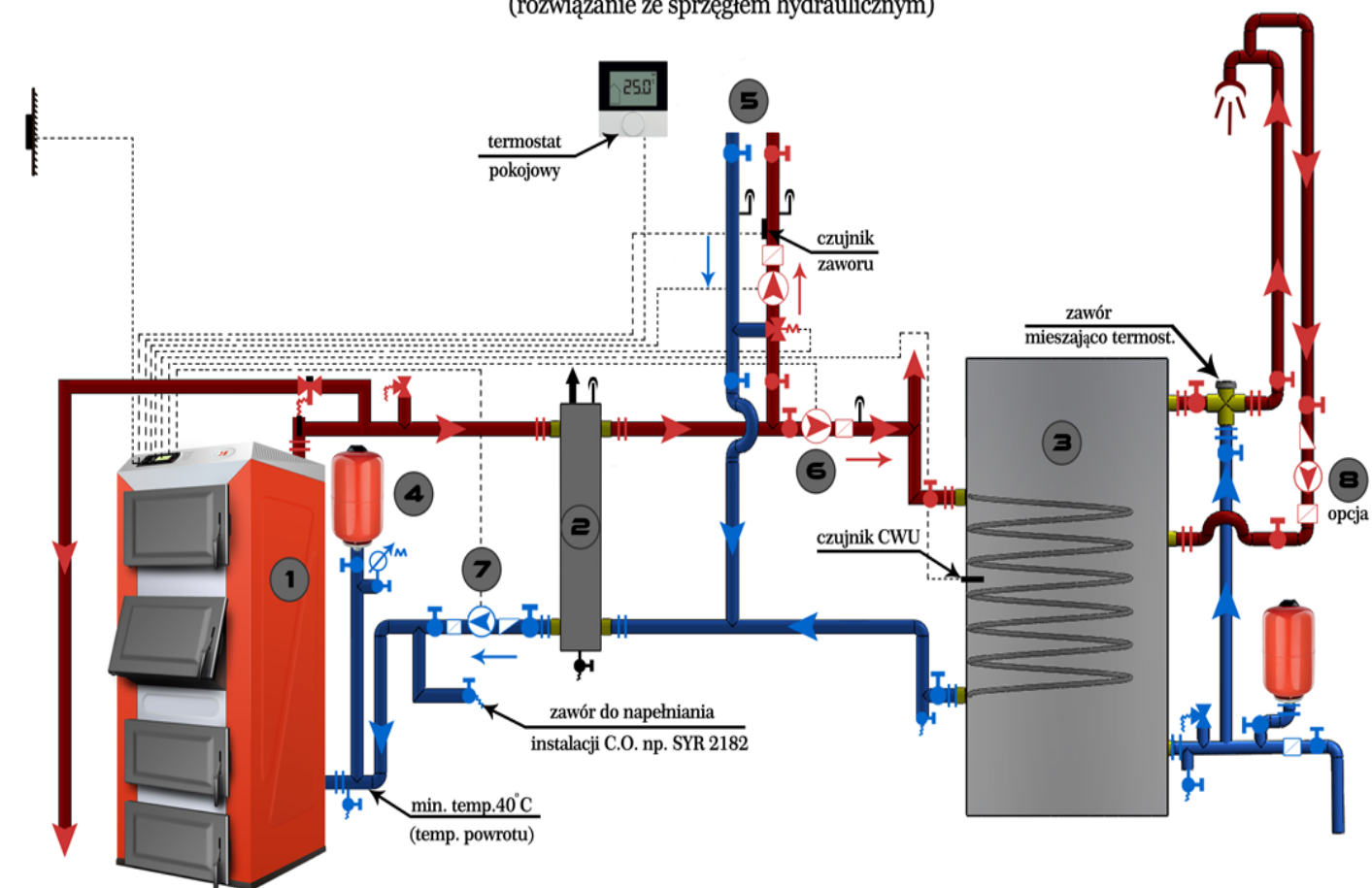
Schemat podłączenia zaworu schładzającego DBV-1P



Rysunek 2.1 zasada podłączenia zaworu schładzającego DBV do kotła w układzie zamkniętym.

3.6. Schemat montażu kotła - instalacja zamknięta- warianty podłączenia

Schemat orientacyjny (poglądowy)
kotła na paliwo stałe w układzie zamkniętym
(rozwiązanie ze sprzęgłem hydraulicznym)

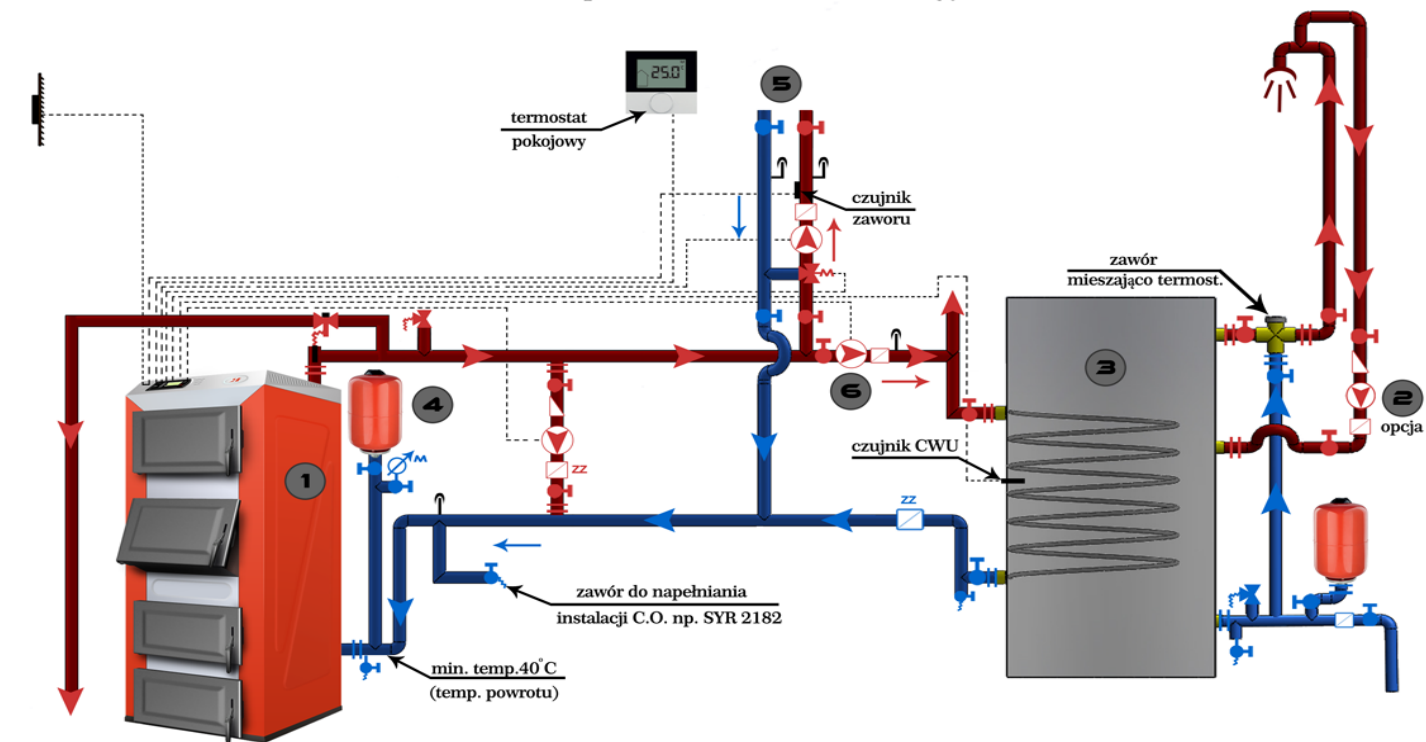


- | | | | |
|-----------------------------------|---|------------------|--|
| - pompa | - zawór bezpieczeństwa | - zawór spustowy | - zawór zwrotny klapowy (grawitacyjny) (z. KL) |
| - manometr | - zawór mieszający z silownikiem (serwomotorem) | - filtr siatkowy | - zawór zwrotny (zz) |
| - termometr | - automatyczny zawór odpowietrzający | | lub - rozdzielacz instalacji |
| - zawór | - zawór termostatyczny (min. 45°C)
np. ESBE VTC 500 | | |
| - śrubunek
(złączka rozłączna) | - zabezpieczenie termiczne
np. SYR 3065 lub SYR 5067 | | |
| - czujnik zewnętrzny | | | |
- Legenda:**
1. Kocioł na paliwo stałe
 2. Sprzęgło hydrauliczne (zwrotnica hydrauliczna)
 3. Podgrzewacz C.W.U.
 4. Naczynie wzbiorcze systemu zamkniętego
 5. Układ mieszający cent.ogrz. (pompowy)
 6. Układ pompowy do boileru
 7. Układ pompowy - pompa kotłowa (podmieszania) - pompa dodatkowa
 8. Opcja - pompa cyrkulacyjna C.W.U.(podłączona do osobnego sterownika)

UWAGA! Podłączenie elektryczne przy zastosowaniu np. sterownika ST 809, zabezpieczenie termiczne dostępne na <http://www.syr.de/en/>



Schemat orientacyjny (poglądowy)
kotła na paliwo stałe w układzie zamkniętym

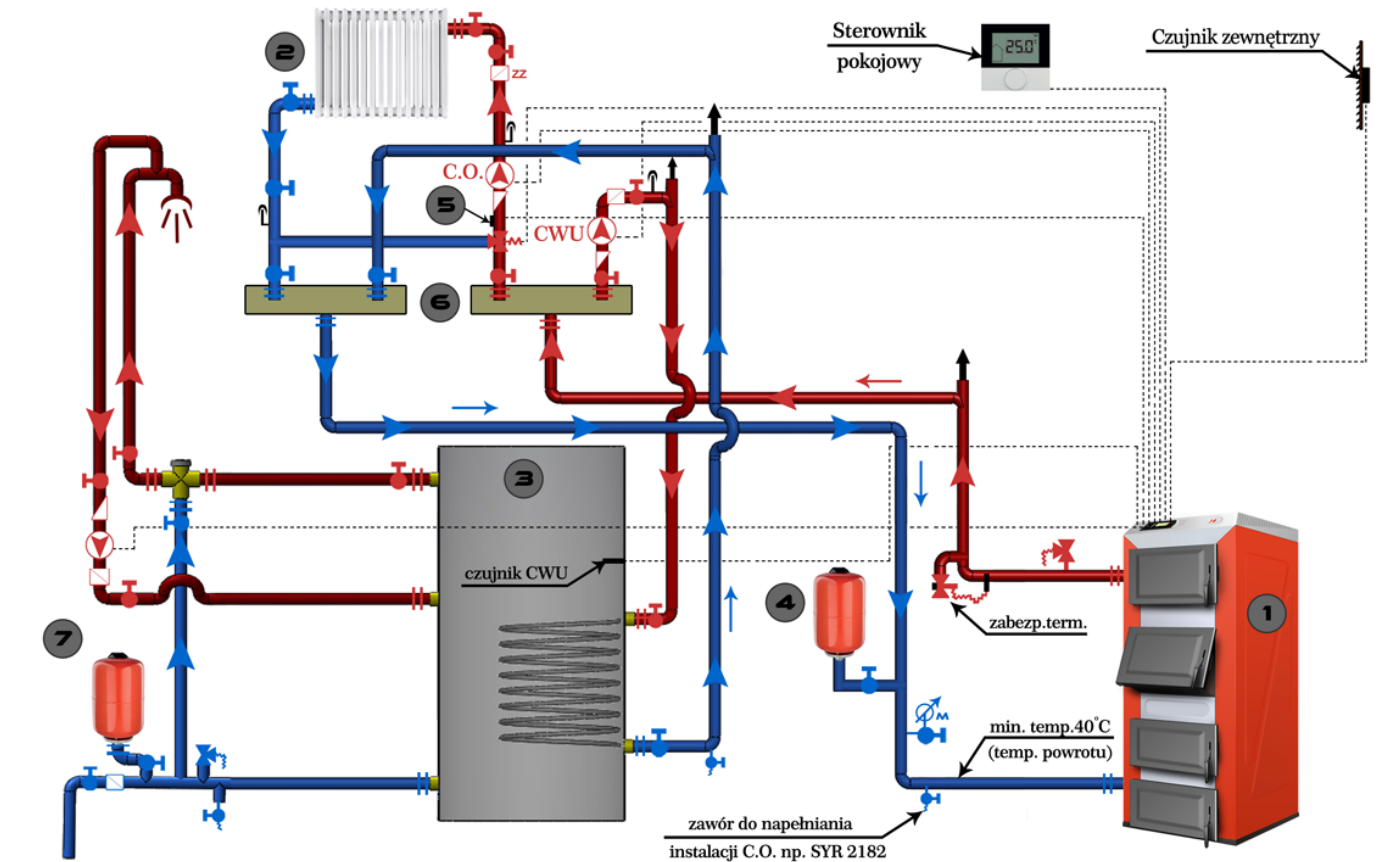


- | | | | |
|--------------------------------|---|----------------------|---|
| - pompa | - zawór bezpieczeństwa | - zawór spustowy | - zawór zwrotny klapkowy (grawitacyjny) (z. KL) |
| - manometr | - zawór mieszający z siłownikiem (serwomotorem) | - filtr siatkowy | - zawór zwrotny (zz) |
| - termometr | - automatyczny zawór odpowietrzający | - czujnik zewnętrzny | - lub - rozdzielacz instalacji |
| - zawór | - zawór termostatyczny (min. 45°C)
np. ESBE VTC 500 | | |
| - śrubunek (złączka rozłączna) | - zabezpieczenie termiczne
np. SYR 3065 lub SYR 5067 | | |
- Legenda:**
1. Kocioł na paliwo stałe
 2. Opcja - pompa cyrkulacyjna C.W.U.(podłączona do osobnego sterownika)
 3. Podgrzewacz C.W.U.
 4. Naczynie wzbiorcze systemu zamkniętego
 5. Układ mieszający cent.ogrz.(pompowy)
 6. Układ pompowy do boileru

UWAGA! Podłączenie elektryczne przy zastosowaniu np. sterownika ST 809, zabezpieczenie termiczne dostępne na <http://www.syr.de/en/>



Schemat orientacyjny (poglądowy)
kotła na paliwo stałe w układzie zamkniętym
przy układzie (ilości) wody w systemie ogrzewania do 150L



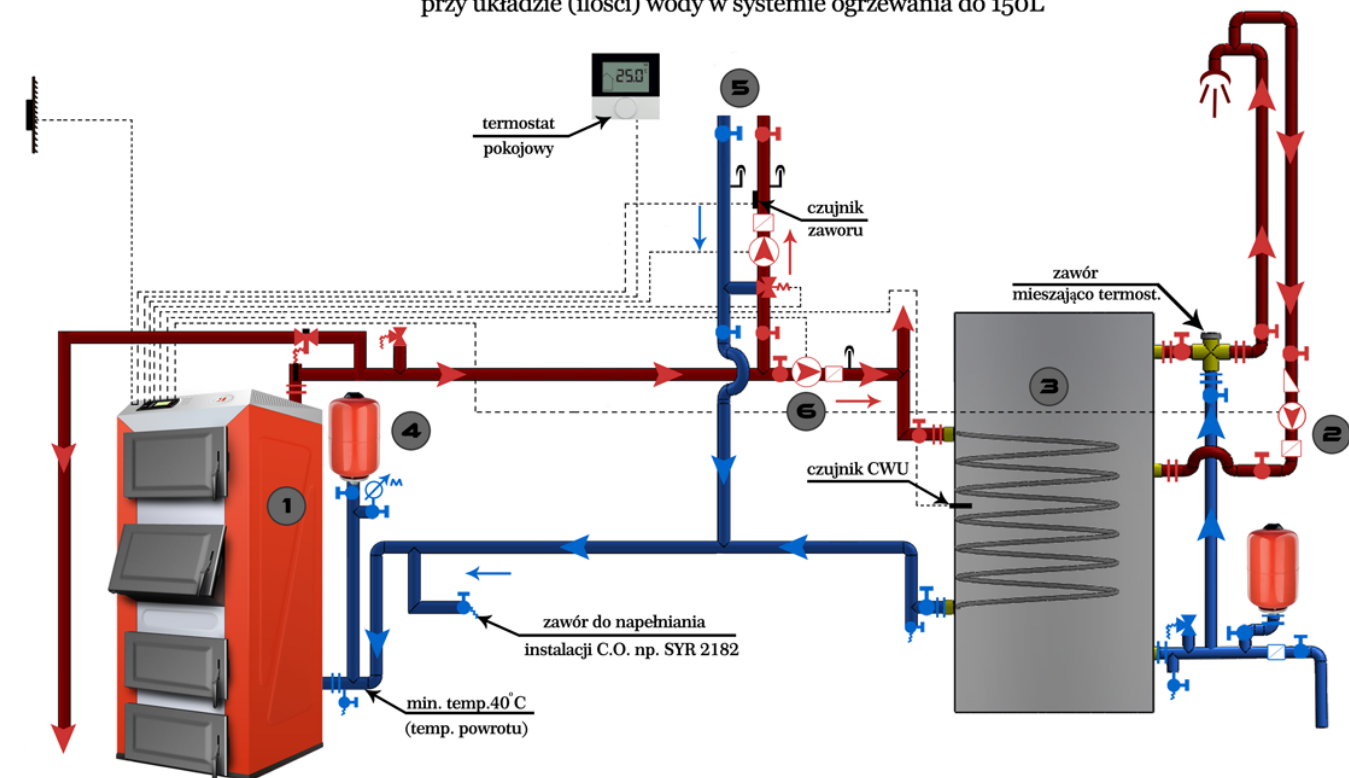
- | | | | | | | | |
|--|-----------------------------------|--|---|--|--|--|--|
| | - pompa | | - zawór bezpieczeństwa | | - zawór spustowy | | - zawór zwrotny klapowy (grawitacyjny) (z. KL) |
| | - manometr | | - zawór mieszający z silownikiem (serwomotorem) | | - automatyczny zawór odpowietrzający | | - filtr siatkowy |
| | - termometr | | - zabezpieczenie termiczne
np. SYR 3065 lub SYR 5067 | | - zawór termostatyczny (min. 45 C)
np. ESBE VTC 500 | | - rozdzielacz instalacji |
| | - zawór | | | | | | |
| | - śrubunek
(złączka rozłączna) | | | | | | |
| | - zawór zwrotny (zz) | | | | | | |
- Legenda:**
- | | |
|---|--------------------------------|
| 1. Kocioł na paliwo stałe | 5. Czujnik zaworu mieszającego |
| 2. Obieg grzewczy centralnego ogrzewania | 6. Rozdzielacz obiegów C.O. |
| 3. Podgrzewacz C.W.U. | 7. Naczynie przeponowe dla CWU |
| 4. Naczynie wzbiorcze systemu zamkniętego | |

UWAGA! Podłączenie elektryczne przy zastosowaniu np. sterownika ST 809, zabezpieczenie termiczne dostępne na <http://www.syr.de/en/>



Instrukcja obsługi kotła PELLDUOX

Schemat orientacyjny (poglądowy)
kotła na paliwo stałe w układzie zamkniętym
przy układzie (ilości) wody w systemie ogrzewania do 150L



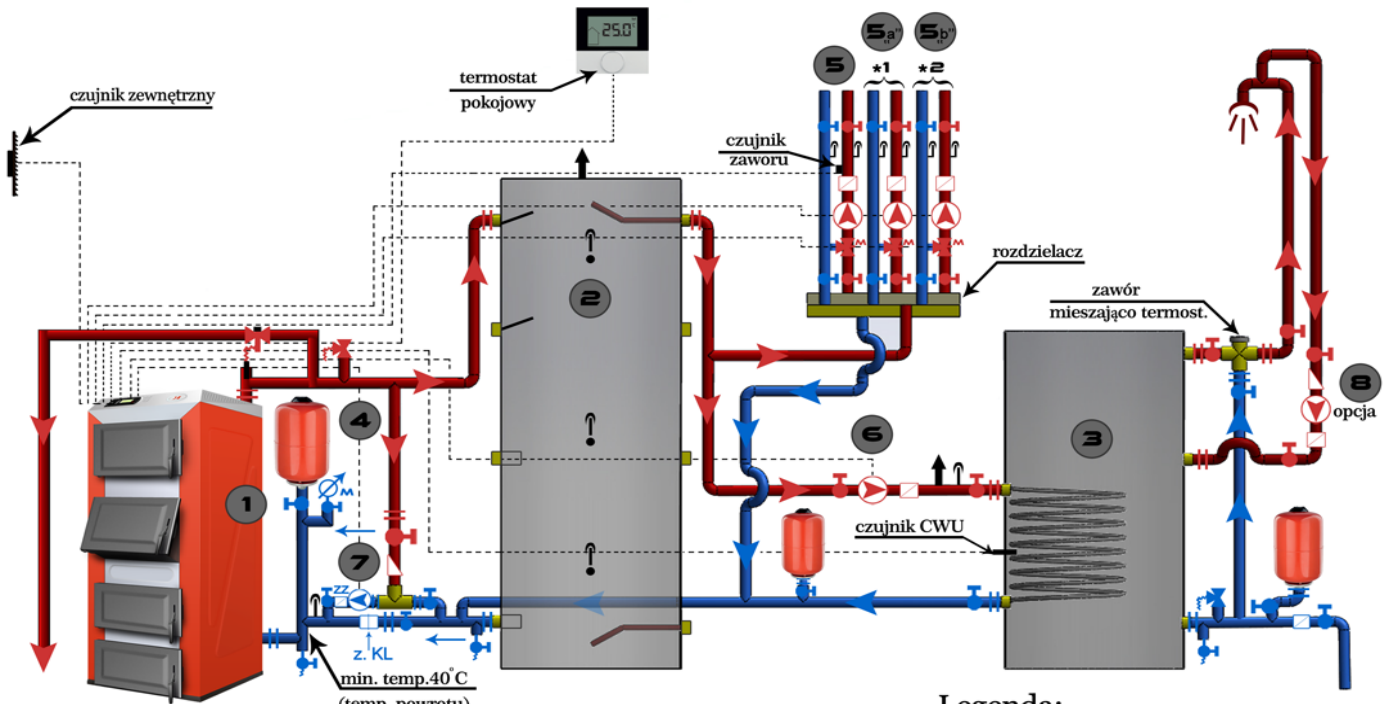
- | | | | |
|----------------------|---|--------------------------------|---|
| - pompa | - zawór bezpieczeństwa | - zawór spustowy | - zawór zwrotny klapkowy (grawitacyjny) (z. KL) |
| - manometr | - zawór mieszający z silownikiem (serwomotorem) | - filtr siatkowy | - zawór zwrotny (zz) |
| - termometr | - automatyczny zawór odpowietrzający | - śrubunek (złączka rozłączna) | lub - rozdzielacz instalacji |
| - zawór | - zawór termostaticzny (min. 45°C)
np. ESBE VTC 500 | | |
| - czujnik zewnętrzny | - zabezpieczenie termiczne
np. SYR 3065 lub SYR 5067 | | |
- Legenda:**
- | | |
|--|---|
| 1. Kocioł na paliwo stałe | 3. Podgrzewacz C.W.U. |
| 2. Pompa cyrkulacyjna C.W.U.(podłączona do sterownika kotła) | 4. Naczynie wzbiorcze systemu zamkniętego |
| | 5. Układ mieszający cent.ogrz.(pompowy) |
| | 6. Układ pompowy do boileru |

UWAGA! Podłączenie elektryczne przy zastosowaniu np. sterownika ST 809, zabezpieczenie termiczne dostępne na <http://www.syr.de/en/>



Instrukcja obsługi kotła PELLDUOX

Schemat orientacyjny (poglądowy) kotła na paliwo stałe w układzie zamkniętym (rozwiązanie z buforem)



- | | | |
|--------------------------------|---|--|
| - pompa | - zawór bezpieczeństwa | - filtr siatkowy |
| - manometr | - zawór mieszający z silnikiem (serwomotorem) | - zabezpieczenie termiczne np. SYR 3065 lub SYR 5067 |
| - termometr | - automatyczny zawór odpowietrzający | - zawór zwrotny (zz) |
| - zawór | - zawór termostatyczny (min. 45°C) np. ESBE VTC 500 | - zawór zwrotny klapowy (gravitacyjny) (z. KL) |
| - śrubunek (złączka rozłączna) | lub - rozdzielnik instalacji | |
| - zawór spustowy | | |

Legenda:

1. Kocioł na paliwo stałe
2. Bufor
3. Podgrzewacz C.W.U.
4. Naczynie wzbiorcze systemu zamkniętego
5. Układ mieszający cent.ogrz.(pompowy), 5,a" - opcja - dodatkowe układy C.O., 5,b" } np. ogrzewanie podłogowe
6. Układ pompowy do boileru
7. Układ pompowy - pompa kotłowa(podmieszania) - pompa dodatkowa
8. Opcja - pompa cyrkulacyjna C.W.U.(podłączona do osobnego sterownika)

UWAGA! Podłączenie elektryczne przy zastosowaniu np. sterownika ST 809, zabezpieczenie termiczne dostępne na <http://www.syr.de/en/>



4. Opis budowy kotła typu *PELLDUOX*

Pellduox jest kotłem z automatycznym palnikiem na biomasę w postaci pelletu, z dużym zbiornikiem paliwa umożliwiającym kilkudniową, bezobsługową pracę tego urządzenia. Kocioł wykonany jest z atestowanej stali o grubości 6 mm. Zaawansowane sterowanie posiada zdolność obsługi pomp c.o., c.w.u., dwóch dodatkowych pomp, a także układu samoczynnego rozpalania, podawania oraz czyszczenia palnika, przez co obsługa kotła sprowadza się do niezbędnego minimum. W kotłach zastosowane są palniki z obrotowym czyszczeniem firmy KIPI. Palniki te posiadają palenisko wykonane z najwyższej jakości stali żaroodpornej, wyposażone w obrotowy ruszt włączany cyklicznie podczas pracy palnika. Konstrukcja rusztu zapewnia skuteczne opróżnianie paleniska z powstającego żużla. Istnieje również wybór kotła o mocy 25 kW z palnikiem UNI MAX, którego konstrukcja segmentowego rusztu w postaci wysuwanej do czyszczenia szuflady, również umożliwia samooczyszczenie się palnika i jego bezawaryjną pracę. Kocioł tego typu posiada wymiennik ciepła z poziomym układem komór, która posiada zawirowywacze spalin pełniące rolę turbulatora, przez co kocioł osiąga stałą, wysoką sprawność oraz rurowy wymiennik, który spełnia funkcje chłodzenia płyt ogniotrwałych, wydłuża ich żywotność oraz obniża emisję szkodliwych związków powstających podczas spalania. Orientacja czopucha możliwa tylko pionowo, małe rozmiary kotła nie wymagają dużej przestrzeni w kotłowni.



Rysunek 3. Schemat blokowy kotła typu *PELLDUOX*



Automatyczna regulacja wydajności cieplnej kotła realizowana jest przez elektroniczny regulator temperatury. Regulator ten steruje pracą wentylatora, palnika, zapalarki i pompą obiegową C.O. oraz wieloma innymi funkcjami (do przeczytania w instrukcji sterownika ST 979). Kocioł izolowany jest wełną mineralną osłoniętą blachą stalową, malowaną natryskowo lakierem ftalowym.

5. Dane techniczne kotłów typu PELLDUOX

PELLDUOX	Jednostka	Wielkość kotła		
		18	23_KIPI	25_UNI MAX
Powierzchnia kotła	m ²	1,8	2,3	2,5
Nominalna moc cieplna	kW	18	23-25	23-25
Sprawność cieplna Moc nominalna/minimalna	%	92,2/92,7	92,2/92,1	90,8/92,9
Max. temp. wody w kotle	°C	95	95	95
Max. dopusz. ciśnienie w kotle	MPa	0,2	0,2	0,2
Wymagany ciąg kominowy/ Przekrój otworu kominowego moc nominalna	mbar cm ²	0,18 200	0,18 200	0,22 200
Wymiar czopucha	cm	φ18	φ18	φ18
Wymiar od spodu czopucha do spodu kotła	cm	164	164	164
Pojemność zasobnika	dm ³	170	220	220
Pojemność wody w kotle	l	80	90	90
*Orientacyjne wymiary gabarytowe [cm]	długość	84	84	84
	szerokość	52	57	57
	szer. całkowita	113	118	118
Wysokość kotła	cm	167	167	167
Masa kotła	kg	450	540	540
Orientacyjna powierzchnia budynku do ogrzania	m ²	do 190	do 250	do 250
Zasilanie kotła	V/Hz	230/50	230/50	230/50
Moc w stanie gotowości	W	11	11	11
Zakres nastaw regulatora temperatury	°C			
Strumień masy spalin Moc nominalna/minimalna	g/s	10,1/4,9	10,7/5,1	15,4/5,3
Temperatura spalin Moc nominalna/minimalna	°C	131,1/81,8	144,4/92,6	145,5/76,2

Tabela 1. Specyfikacja kotłów typu PELLDUOX



Producent zastrzega sobie prawo do zmian wymiarów gabarytowych kotłów.

*zamieszczone wymiary (gabaryty) kotła mogą odbiegać od podanych ze względu Tabela 2. Specyfikacja kotłów typu Bio Pellmax na użycie innych zmiennych komponentów zewnętrznych obudowy



6. Wytyczne obsługi i eksploatacji

6.1 Napełnianie wodą

Napełnianie wodą kotła i całej instalacji centralnego ogrzewania należy przeprowadzić powoli, aby zapewnić całkowite usunięcie powietrza z instalacji. Napełnianie kotła powinno odbywać się przez kurek spustowy, wodą wodociągową za pomocą węża elastycznego i pompki ręcznej lub bezpośrednio z instalacji wodociągowej z zastosowaniem zaworu zwrotnego. O całkowitym napełnieniu instalacji świadczy wypływ wody z rury przelewowej połączonej do wierzchu naczynia zbiorczego i wyprowadzonej nad zlew w kotłowni.



Niedopuszczalne i zabronione jest uzupełnianie wody w kotle w czasie jego pracy, zwłaszcza, gdy kocioł jest silnie rozgrzany, ponieważ można w ten sposób spowodować uszkodzenie lub pęknięcie kotła.

Spuszczanie wody z instalacji kotła może nastąpić tylko po całkowitym wystudzeniu. Wodę spuszcza się z kotła za pomocą węża gumowego do zlewu lub kratki ściekowej, po uprzednim otwarciu wszystkich zaworów odpowietrzających. Po zakończeniu sezonu grzewczego nie należy spuszczać wody z kotła i instalacji. Przed uruchomieniem kotła należy sprawdzić czy instalacja i kocioł są napełnione wodą oraz czy wszystkie zawory są otwarte.



Woda używana do napełniania i dopełniania instalacji C.O. wraz z kotłem powinna być wolna od zanieczyszczeń mechanicznych i organicznych, spełniać wymagania PN-85/C-04601 oraz jej twardość nie powinna przekraczać 4°n (stopni niemieckich). Jeżeli twardość wody przekracza 4°n woda powinna zostać uzdatniona.



Pierwsze uruchomienie kotła przez serwis producenta lub autoryzowany serwis zewnętrzny jest odpłatne.



Producent bierze odpowiedzialność za poprawną pracę kotła tylko i wyłącznie w przypadku jego uruchomienia przez serwis firmy Kolton lub autoryzowany serwis zewnętrzny.

6.2 Zasyp paliwa

Głównym paliwem kotła jest pellet drzewny.

SKŁAD CHEMICZNY I PARAMETRY PALIWA

PALIWO pellet drzewny

ŚREDNICA [mm]- 6

DŁUGOŚĆ- 5-35 mm

ZAWARTOŚĆ WILGOCI [%] <10,0

Zawartość popiołu [%] <0,3



Części lotne [%] <85
Zawartość siarki [%] <0,02
Zawartość azotu [%] <0,05
Wartość opałowa [Mj/kg] 17-20

Należy stosować tylko suche paliwo, aby uniknąć jego zawieszenia w zasobniku oraz korozji całego układu i zasobnika. Po załadowaniu należy szczelnie zamknąć drzwiczki zasypowe. Przy załadunku opału do zasobnika należy sprawdzić czy nie znajdują się w nim większe kamienie lub inne elementy - może to spowodować zablokowanie podajnika.

Zasobnik należy uzupełniać w zależności od obciążenia i kaloryczności opału raz na 1-4 dni. Wskazane jest utrzymywanie odpowiedniej ilości paliwa w zbiorniku (min 1/4 zasobnika) gdyż gwarantuje to prawidłową pracę kotła.

6.3 Rozpalanie w kotle w trybie automatycznym



Przed rozpaleniem upewnić się, że: instalacja grzewcza jest prawidłowo napełniona wodą; nie doszło do jej zamarznięcia; nie występują wycieki wody z kotła i układu grzewczego.

Rozpalanie

Tryb ROZPALANIE służy do rozpalenia paleniska w kotle. Parametry wpływające na proces rozpalania zgrupowane są w menu: **Ustawienia serwisowe – ustawienia palnika – rozpalanie.**

W przypadku, gdy rozpalanie nie powiodło się za pierwszym razem, automatycznie podejmowane są kolejne próby, podczas których dawka paliwa (czas podawania) jest zredukowana do 10 % dawki pierwszej próby. Kolejne próby rozpalania sygnalizowane są numerami obok symbolu zapalarki.

Po nieudanych trzech próbach zgłaszany jest alarm: **nieudana próba rozpalenia**, a praca kotła zostaje zatrzymana. Nie ma możliwości kontynuacji pracy kotła i wymagana jest interwencja użytkownika. Po usunięciu przyczyn braku możliwości rozpalenia kocioł należy uruchomić ponownie.

Rozżarzanie

Po wykryciu płomienia w fazie rozpalania następuje rozżarzanie paleniska przed podaniem dodatkowej porcji paliwa w czasie określonym parametrem: **czas rozżarzania** oraz zwiększenie mocy nadmuchu. Parametr znajduje się w: **ustawienia serwisowe – ustawienia palnika – rozpalanie.**

Wygaszanie

W trybie WYGASZANIE następuje dopalenie resztek pelletu i przygotowanie kotła do postoju lub wyłączenia. Wszystkie parametry wpływające na proces wygaszania zgrupowane są w menu:

Ustawienia serwisowe – ustawienia kotła – wygaszanie. Regulator zatrzymuje podawanie paliwa i wykonuje cykliczne przedmuchy w celu dopalenia resztek paliwa. Po spadku jasności płomienia lub upłygnięciu maksymalnego czasu wygaszania regulator przechodzi do trybu POSTÓJ.





UWAGA: Minimalna temperatura kotła powinna wynosić min. 65 °C, niższa temperatura może grozić jego korozją i przedwczesnym zużyciem.



Zmian w ustawieniach sterownika powinna dokonywać osoba pełnoletnia oraz świadoma tego, co ich zmiana za sobą pociąga.



Sterownik posiada zabezpieczenia przed przegrzaniem (zabezpieczenie mechaniczne)



Ustawienie rozregulowanego sterownika przez serwis producenta wraz z dojazdem jest odpłatne!

Po pierwszym miesiącu eksploatacji kotła należy sprawdzić czy na ściankach wewnętrznych kotła występuje wilgoć podczas palenia. Szczególną uwagę należy zwrócić na ścianki wymiennika przy wylocie czopucha. Wilgoć występująca na ściankach wewnętrznych kotła przez cały czas palenia powoduje bardzo szybką korozję kotła, żywotność kotła skraca się kilka razy, aby temu zapobiegać należy:

- zamontować zawór mieszający z możliwością ręcznej lub automatycznej regulacji proporcji przepływu gorącej i zimnej wody
- przyczyną mokrych ścianek wewnętrznych kotła może być nieprawidłowy ciąg kominowy (należy sprawdzić czy komin jest wyższy od kalenicy i czy jest szczelny na całej długości oraz czy czopuch kotła jest prawidłowo osadzony w kominie i uszczelniony), dodatkową przyczyną nieprawidłowego ciągu może też być zbyt szczelna kotłownia (brak kanału nawiewnego).

6.4 Usuwanie popiołu

Wypalony popiół zsuwa się do komory popielnika. Popiół należy usuwać na tyle często, aby nie następowało jego spiętrzenie aż do dolnej krawędzi palnika pelletowego.



6.5 Czyszczenie kotła

W celu oszczędnego zużycia paliwa oraz uzyskania deklarowanej przez producenta mocy i sprawności cieplnej kotła, niezbędne jest utrzymanie należytej czystości komory spalania oraz kanałów konwekcyjnych. Czyszczenie znajduje się z przodu, pierwsze drzwiczki od góry. Czyszczenie kotła należy wykonywać okresowo w zależności od paliwa co 15 do 60 dni.

Zalecenia dot. palnika pelletowego

Zaleca się dokonanie przeglądu palnika raz w tygodniu – szczegóły w instrukcji obsługi palnika pelletowego.

Konserwacja, regulacja i serwisowanie palnika

Czynności konserwacyjne należy bezwzględnie wykonywać na wystudzonym palniku odłączonym od źródła zasilania.

6.6. Samoczynne zatrzymanie kotła

Samoczynne ustanie pracy kotła następuje poprzez:

- przerwanie zasilania kotła w paliwo - spowodowane brakiem paliwa w zasobniku, zawieszeniem się paliwa w zasobniku, zakleszczeniem podajnika
- w wyniku braku energii elektrycznej na okres dłuższy niż trzy godziny

Po trzech godzinach nie osiągnięcia temperatury sterownik przechodzi w tryb alarmu (patrz instrukcja sterownika).

6.7 Warunki bezpiecznej eksploatacji

Kotły typu *PELLDUOX* wymagają szczególnie starannego zapewnienia szczelności drzwiczek zasypowych, żarowych i popielnikowych, ze względu na jakość przebiegu procesu spalania, a zwłaszcza bezpieczeństwo eksploatacji. Należy okresowo, jednak nie rzadziej niż co 2 tygodnie, sprawdzić przyleganie sznura uszczelniającego drzwi do krawędzi otworu drzwiczek oraz sprawdzić prawidłowość działania zawiasów i zamknięcia drzwiczek, należy je smarować nie rzadziej niż raz w miesiącu. Zauważone usterki należy niezwłocznie usunąć.

W celu zachowania bezpiecznych warunków obsługi kotła należy przestrzegać następujących zasad:

- w czasie obsługi kotła używać rękawic, okularów ochronnych i nakrycia głowy,
- podczas otwierania drzwiczek nie stawać na wprost odsłanianych otworów lecz z boku,
- w pracach przy kotle używać lamp przenośnych na napięcie nie większe niż 24 V,



- utrzymywać porządek w kotłowni i nie składować w niej żadnych przedmiotów nie związanych z obsługą kotła,
- utrzymywać w należytym stanie technicznym kocioł i związaną z nim instalację a w szczególności dbać o szczelność instalacji wodnej oraz szczelność zamknięć przestrzeni gazowej kotła, w tym głównie drzwiczek paleniskowych i wyczystek,
- wszystkie usterki kotła niezwłocznie usunąć,
- w okresie zimowym nie należy stosować przerw w ogrzewaniu ponieważ może to spowodować zamarznięcie wody w instalacji lub jej części. Zamarznięcie instalacji, w szczególności rur bezpieczeństwa, jest szczególnie groźne przy rozpalaniu, gdyż może spowodować zniszczenie kotła,
- niedopuszczalne jest rozpalanie w kotle przy użyciu środków łatwopalnych takich jak: benzyna, nafta, rozpuszczalnik, itp., gdyż może to spowodować wybuch lub poparzenie użytkownika,
- w przypadku awarii instalacji i stwierdzeniu braku wody w kotle podczas jego pracy, nie należy jej uzupełniać, gdyż może to spowodować awarię kotła. Należy wówczas usunąć rozżarzone paliwo z paleniska i poczekać do wystygnięcia kotła.



W żadnym przypadku nie wolno wyłączać sterownika podczas pracy kotła, a zwłaszcza po jego przejściu w stan alarmu.

6.8 Zakończenie palenia

Po zakończeniu sezonu grzewczego lub w innych przypadkach planowego wyłączenia z pracy kotła, należy usunąć zapalone paliwo z palnika retortowego – zrzucić go do popielnika np. pogrzebaczem, a następnie włączyć na sterowniku funkcję WYGASZANIE.



Tylko skorzystanie z funkcji WYGASZANIE gwarantuje bezpieczne i kontrolowane przez sterownik zatrzymanie kotła.

Po wygaszeniu kotła należy usunąć z paleniska i popielnika pozostałości po spalonym paliwie, a kocioł dokładnie wyczyścić. Na okres przerwy w sezonie grzewczym nie należy spuszczać wody z kotła i instalacji.



6.9 Awaryjne zatrzymanie kotła

W przypadku wystąpienia awarii kotła lub instalacji centralnego ogrzewania, polegającego m.in. na wycieku wody z kotła lub instalacji, przekroczeniu temperatury wody powyżej 100°C (odparowaniu wody) objawiającym się stukaniem w kotle, rurach lub grzejnikach, przede wszystkim należy usunąć paliwo z kotła do blaszanych pojemników i wynieść je do żużlowni lub na zewnątrz kotłowni, dbając, aby nie ulec poparzeniu lub zaccadzeniu. Ewentualnie można rozżarzone paliwo w palenisku zasypać suchym piaskiem. W czasie awaryjnego zatrzymania kotła należy dbać o bezpieczeństwo ludzi oraz zabezpieczenie przeciwpożarowe. Po stwierdzeniu przyczyny awarii należy ją niezwłocznie usunąć, sprawdzić napełnienie instalacji wodą i przystąpić do rozpalania w kotle.



Nie wolno gasić paliwa wodą w pomieszczeniu kotłowni. Niedozwolone jest dopuszczanie wody do kotła w przypadku przegrzania. Stan wody w instalacji można uzupełnić dopiero po wystygnięciu kotła.

7. Przyczyny złej pracy kotła i ich usuwanie

Niedomagania w pracy kotła przejawiają się głównie zmniejszeniem jego mocy cieplnej, co spowodowane jest najczęściej:

- Niedostatecznym ciągiem kominowym - należy sprawdzić i usunąć ewentualne nieszczelności komina, czopucha, drzwiczek kotła, oczyścić komin.
- Złą jakością paliwa (np. niska kaloryczność paliwa)
- Zanieczyszczeniem kanałów konwekcyjnych
- Brakiem dopływu dostatecznej ilości powietrza do pomieszczenia kotłowni - należy umożliwić dopływ powietrza przez okno lub kanał nawiewny
- Nieprawidłową pracą wentylatora - w przypadku gdy nadmuch nie pracuje prawidłowo w pierwszej kolejności należy sprawdzić: czy wtyczka jest włożona do nadmuchu, czy przewody nie są uszkodzone i czy wirnik obraca się lekko oraz czy prędkość nadmuchu jest odpowiednio ustawiona w sterowniku.

Dymienie z kotła

- Niedostateczny ciąg kominowy. Komin musi mieć odpowiedni przekrój, wysokość co najmniej 7m, a zakończenie komina powinno znajdować się 0,5 m ponad kalenicą.
- Brak dopływu dostatecznej ilości powietrza do pomieszczenia, w którym ustawiony jest kocioł - należy umożliwić dopływ powietrza przez okno lub kanał nawiewny.
- Zanieczyszczenie kanałów konwekcyjnych - wyczyścić kocioł
- Zużycie szczeliwa uszczelniającego drzwiczki - wyregulować zawiasy i zamek kotła lub wymienić na nowe uszczelnienie (jest to materiał eksploatacyjny podlegający regularnej wymianie)
- Niewłaściwe podłączenie kotła z kominem - sprawdzić połączenie kotła z kominem
- Podłączenie do komina zbyt wielu urządzeń - kocioł powinien mieć własny komin
- Zbyt duży nadmuch - zmniejszyć siłę nadmuchu na sterowniku kotła
- Nieodpowiednia pozycja przepustnicy spalin w czopuchu - otworzyć przepustnicę



spalin w czopuchu

- Zimny, wilgotny komin po dłuższej przerwie w paleniu - wygrzać komin przy rozpalaniu tzn. palić bez nadmuchu poprzez uchylenie drzwiczek popielnikowych do temperatury 60°C a następnie załączyć sterowanie kotła.

Zawilgocenie i obsmołowanie wewnętrznych ścian kotła (objawy podobne do wycieku)

- Niska temperatura utrzymywana w kotle - utrzymywać temperaturę na kotle powyżej 57°C, zabezpieczyć kocioł przed niską temperaturą wody powrotnej przez zamontowanie zaworu mieszającego, wygrzać komin przy rozpalaniu tzn. palić bez nadmuchu poprzez uchylenie drzwiczek popielnikowych do temperatury 60°C, a następnie załączyć sterowanie kotła.

Z kotła wydostaje się woda

- w trakcie pierwszego rozpalania kotła może nastąpić tzw. „pocenie” się kotła (objawia się to wyciekaniem z dołu kotła cieczy o specyficznym, nieprzyjemnym zapachu). Po uzyskaniu wyższej temperatury palenia i po zakoksovaniu komór wewnętrznych kotła skraplanie kondensatu zanika. Aby zapobiegać temu zjawisku należy pierwszy rozruch kotła, oraz kilka następnych paleń przeprowadzić na wysokich temperaturach (60-70 °C).
- zbyt duża moc kotła w stosunku do kubatury budynku
- niedostateczny ciąg kominowy
- nieprawidłowe podłączenie kotła - należy sprawdzić przede wszystkim szczelność połączeń króćców kotła z instalacją



Jeżeli po zastosowaniu się do powyższych punktów woda nadal wydostaje się z kotła należy powiadomić producenta.

8. Warunki dostawy kotła

Kotły typ PELLDUOX dostarczane są do handlu jako:

- kocioł w stanie zmontowanym lub kocioł ze zdemontowanym układem nawęglania i zasobnikiem
- z urządzeniem sterującym kotłem, wentylatorem, dokumentacją techniczno-ruchową i kartą gwarancyjną.



Kotły należy transportować w pozycji pionowej. Podnoszenie i opuszczanie kotła powinno odbywać się przy użyciu podnośników mechanicznych.

9. Likwidacja kotła po okresie użytkowania

Kocioł po okresie użytkowania należy ze względu na różnorodność materiałów, z jakich jest skonstruowany, oddać do odpowiednich punktów skupu surowców wtórnych.

Podczas demontażu kotła, należy zachować wszelkie środki ostrożności i bezpieczeństwa.



10. Rozpoznane problemy podczas pracy kotła

Problem	Możliwa przyczyna	Postępowanie
Podajnik pracuje lecz nie podaje paliwa	<ol style="list-style-type: none"> 1. Koniec paliwa w zasobniku 2. Paliwo jest zbyt mokre, zawiesza się w zasobniku 3. Wraz z paliwem załadowano do zasobnika duży element, który blokuje obsuwanie się paliwa 	<ol style="list-style-type: none"> 1. Załadować paliwo 2. Wsuszyć paliwo. <p>Stosować tylko suchy opał!</p> <ol style="list-style-type: none"> 3. Udrożnić zasobnik
Do popielnika spada nie przepalone paliwo	<ol style="list-style-type: none"> 1. Zbyt długi czas „pracy podajnika” 2. Zbyt mała szybkość pracy wentylatora 3. Zbyt krótki czas „przerwy podajnika” 	Wyregulować na sterowniku
Kocioł ma niską wydajność	<ol style="list-style-type: none"> 1. Zła jakość paliwa 2. Zbyt mały lub zbyt duży nadmuch wentylatora 3. Złej jakości paliwo (paliwo się „spieka” powstają spieki żużla które zalegają w palenisku przez co zmniejszają moc paleniska) 4. Niewyczyszczony kocioł 	<ol style="list-style-type: none"> 1. Zastosować paliwo o większej kaloryczności. 2. Wyregulować nadmuch 3. Temperatura topnienia popiołu powyżej 1150° C 4. Wyczyścić kocioł
Podajnik nie podaje paliwa, silnik „buczy”, palą się bezpieczniki w sterowniku oraz zrywa się zawleczka	<ol style="list-style-type: none"> 1. Duży element (kamień, drewno) blokują pracę podajnika 2. Po okresie letnim, gdy kocioł był nieużywany w pomieszczeniu mocno wilgotnym mogła wystąpić głęboka korozja, 3. Uszkodzony kondensator przy silniku 	<ol style="list-style-type: none"> 1,2. Należy cały mechanizm rozebrać, wyczyścić i przesmarować (najlepiej smarem „nieklejącym” np. WD40) 3. Wymienić na nowy
Kocioł cały czas pracuje ale nie może osiągnąć temp. zadanej	Woda zbyt szybko przepływa przez kocioł co powoduje że nie zdąży się nagrzać	Należy wyregulować instalację grzewczą zmniejszając prędkość wody lub zastosować: zawór trzy lub czterodrogowy, sprzęgło hydrauliczne, bufor



11. Warunki gwarancji

1. Firma KOŁTON zapewnia użytkownika o dobrej jakości kotła, na który wydana jest niniejsza gwarancja.
2. Gwarancja na szczelność kotła wynosi 60 miesięcy od daty odbioru kotła u producenta.
3. Układ podający, elektroniczny regulator oraz wentylator objęte są 24 miesięczną gwarancją. W przypadku awarii regulatora temperatury, motoreduktora lub wentylatora nadmuchu reklamujący jest zobowiązany dostarczyć towar do siedziby firmy lub sprzedawcy wraz z kartą gwarancyjną oraz dokładnym opisem usterki.
4. Gwarancja nie obejmuje sznura uszczelniającego, lakieru drzwiczek, kratki żarowej oraz zapalarki ceramicznej. Są to elementy naturalnie zużywające się i ich wymiana jest płatna.
5. Kocioł przeznaczony jest do pracy w układzie otwartym, z zaworem mieszającym, oraz w układzie zamkniętym uwzględniając uwagi zawarte w podpunkcie 3.5 niniejszej instrukcji.
6. Producent nie uzna gwarancji kotła nieprawidłowo podłączonego z instalacją wodną, nie właściwie przechowywanego (wilgotne kotłownie, brak wentylacji nawiewnej i wywiewnej), a także kotła, w którym dokonano jakichkolwiek przeróbek.
7. Producent nie uzna gwarancji kotła, w którym stwierdzi uszkodzenia mechaniczne, chemiczne i wywołane przez czynniki naturalne, oraz wynikiłe z winy nieprawidłowej obsługi i niewłaściwego konserwowania (brak czyszczenia w okresie grzewczym, nie wyczyszczenia po okresie grzewczym i nie zakonserwowania środkami zapobiegającymi korozji np. olej) , przekroczenia dopuszczalnego ciśnienia, braku zaworu bezpieczeństwa, stosowania opału o zbyt dużej wilgotności. Gwarancji nie podlegają uszkodzenia kotła wynikające z zastosowania do zasilania instalacji c.o. wody nieprawidłowej twardości ($>4^{\circ}n$). Nagromadzenie się kamienia kotłowego powoduje zmniejszenie sprawności oraz przyspieszone przepalanie blach korpusu kotła.
8. Reklamacji nie podlega: skraplanie się smoły w kotle jak i w kanale kominowym (co spowodowane jest nieodpowiednim ciągiem kominowym, brakiem dopływu świeżego powietrza do kotłowni lub zbyt wilgotnym opalem).
9. Utratę gwarancji powoduje zamontowanie kotła do instalacji poprzez połączenie nie rozłączne (wspawane na stałe), posadowienie kotła w kotłowni, w której w razie potrzeby nie jest możliwa wymiana kotła lub jego elementów bez konieczności naruszenia elementów budynku, a także podłączenie do komina niespełniającego warunków technicznych podanych w gwarancji.
10. Gwarancja nie obejmuje uszkodzeń powstałych w wyniku: głębokiej korozji kotła wywołaną długotrwałą pracą z temperaturą poniżej $55^{\circ}C$, przekroczenia temp. maksymalnej pracy kotła $95^{\circ}C$, usterki sterownika wynikłej z wyładowań atmosferycznych, niewłaściwej instalacji elektrycznej (brak kołka uziemiającego).
11. Karta Gwarancyjna stanowi jedyną podstawę do bezpłatnego wykonania naprawy.
12. Producent zobowiązuje się do usunięcia uszkodzeń objętych gwarancją w terminie 14 dni od daty ich zgłoszenia.
13. Wszystkie uszkodzenia powstałe nie z winy producenta mogą być usunięte tylko na koszt użytkownika.
14. W przypadku stwierdzenia niesłusznej reklamacji, koszt delegacji pracownika serwisu będzie pokrywał reklamujący.
15. Za wszelkie uszkodzenia powstałe w transporcie producent nie odpowiada.
16. Gwarancja udzielana jest na terenie Rzeczypospolitej Polskiej.
17. Producent nie ponosi odpowiedzialności za nieprawidłowy dobór kotła do wielkości powierzchni ogrzewanych.
18. Właściwym do rozstrzygnięcia wszelkich sporów i roszczeń jest właściwy Sąd Gospodarczy dla siedziby producenta (Sprzedającego).



12. Dane eksploatacyjne kotła

KOCIOŁ	MOC [kW]	30%					60%					100%				
		CZAS PRACY [s]	PRZERWA [s]	MAX. WENT. [s]	MIN. WENT. [s]	CIĄG KOM. [Pa]	CZAS PRACY [s]	PRZERWA [s]	MAX. WENT. [s]	MIN. WENT. [s]	CIĄG KOM. [Pa]	CZAS PRACY [s]	PRZERWA [s]	MAX. WENT. [s]	MIN. WENT. [s]	CIĄG KOM. [Pa]
PELLDUOX 18	18	2	20	8	6	3	2	7	34	30	12	4	7	56	50	18,5
PELLDUOX 23	23	2	20	13	11	8	3	15	44	40	13	5	15	72	64	18
PELLDUOX 25	25	2	22	18	16	10	2	7	50	46	16	4	7	75	69	22

Tabela 4. Nastawy kotła typu PellDuox.

SKŁAD CHEMICZNY I PARAMETRY PALIWA								
PALIWO	ŚREDNICA [mm]	DŁUGOŚĆ	ZAWARTOŚĆ WILGOCI [%]	ZAWARTOŚĆ POPIOŁU [%]	CZĘŚCI LOTNE [%]	ZAWARTOŚĆ SIARKI [%]	ZAWARTOŚĆ AZOTU [%]	WARTOŚĆ OPAŁOWA [MJ/kg]
PELLET DRZEWNY	6	5-35	<10,0	<0,3	<85	<0,02	<0,05	17-20

Tabela 5. Parametry paliwa dopuszczonego do spalania w kotłach typu PellDuox.



Parametry spalania oraz wartości emisji szkodliwych substancji mieszczące się w granicach określonych przez normę „5 klasa” i program „Eko Projekt” są zachowane dla spalania paliwa o parametrach przedstawionych w Tabeli 5.

13. Dane techniczne dostarczonego kotła- karta gwarancyjna

Typ	PELLDUOX (5 klasa)	
Moc		kW

Numer seryjny

--	--	--	--	--

 -

2	0	2	2
---	---	---	---

 -

--	--	--

Sterownik K-....., Palnik

Jabłonka, dnia

.....

.....

podpis i pieczęć producenta

.....

data sprzedaży

.....

podpis i pieczęć sprzedawcy

Naprawy serwisowe

Opis uszkodzeń, opis napraw		Data	
Uwagi		Podpis serwisanta	



Dane kontaktowe:

PPHU Kołton S.C.
Sosnowa 2, 34-480 Jabłonna

Dane kontaktowe

Biuro 18 264 26 67

Dział handlowy 608 432 700, 608 432 400
729 495 746, 537 105 800

Serwis kotła 608 432 600

Serwis sterownika 33 875 93 80, 533 355 325

e-mail firma@kolton.pl

web www.kolton.pl

